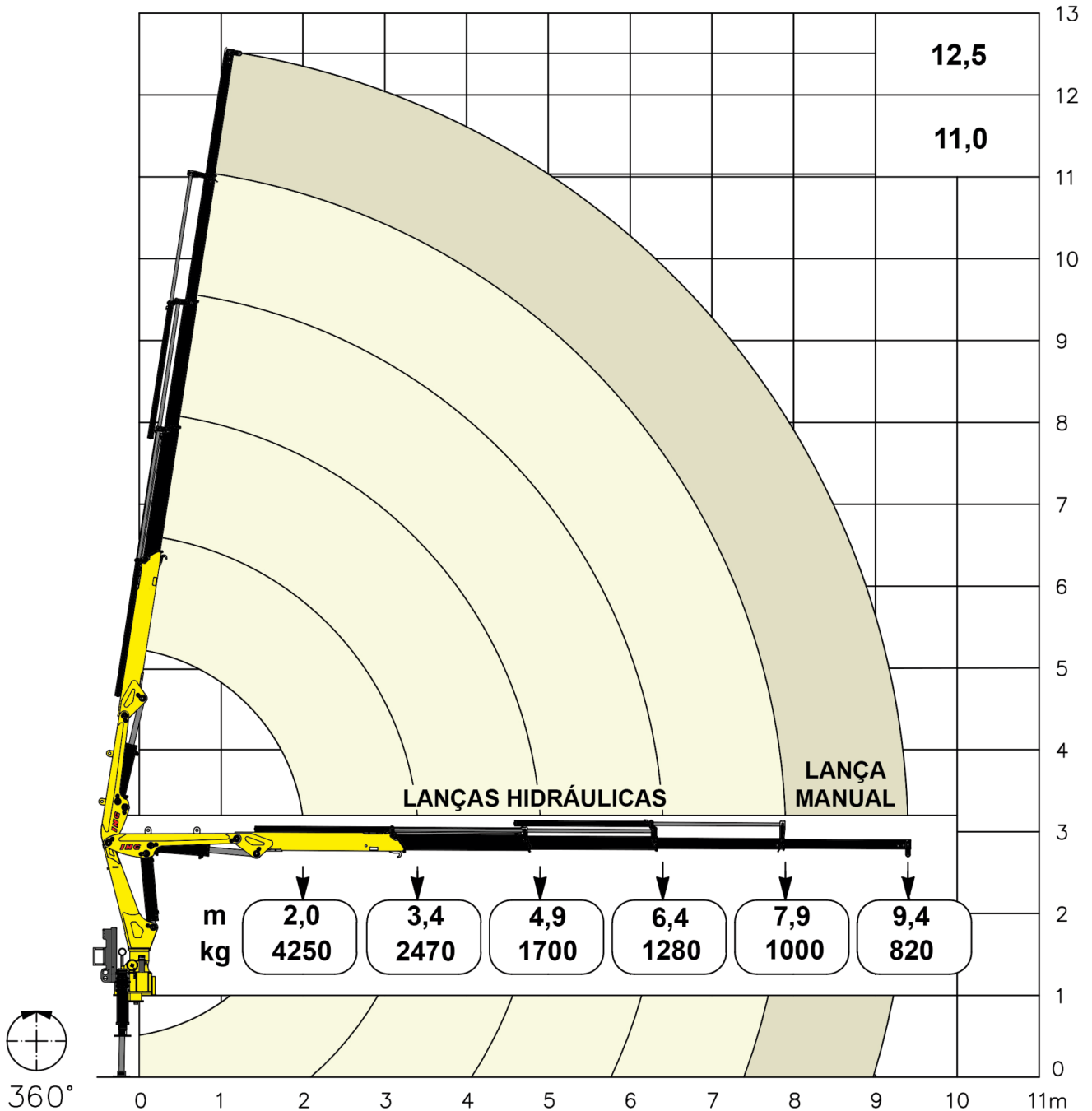




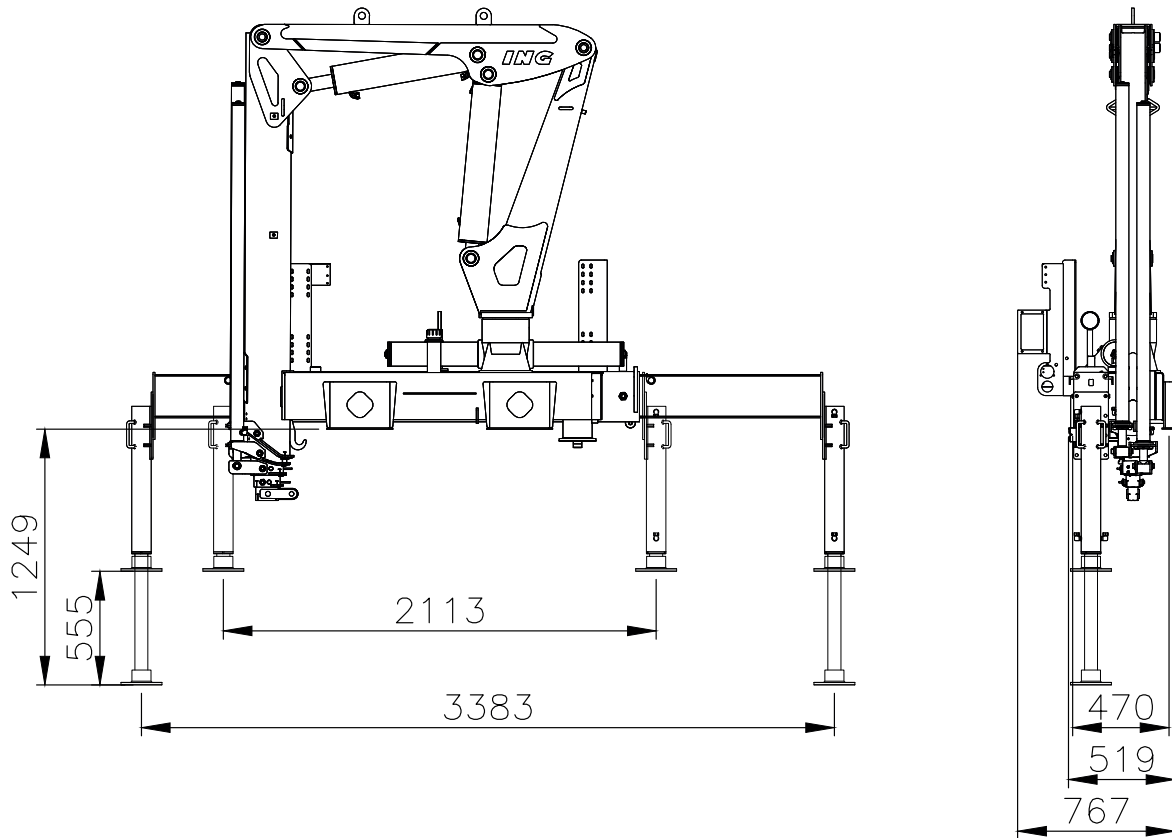
GRÁFICO DE CARGA

Load Diagram / Tabla de carga



DIMENSÕES

Dimensions / Dimensiones



| DADOS TÉCNICOS | | ING 8.500 |
|--|--|------------------|
| <i>Technical Sheet / Datos Técnicos</i> | | |
| MOMENTO MÁXIMO DE CARGA | | 8.500 kgm |
| <i>Maximum lifting capacity / Momento de carga maxima</i> | | |
| ALCANCE MÁXIMO VERTICAL (DO SOLO) | | 12,5 m |
| <i>Vertical maximum reach (from ground) / Alcance vertical maximo (desde el suelo)</i> | | |
| ALCANCE MÁXIMO HORIZONTAL | | 9,4 m |
| <i>Horizontal maximum reach / Alcance máximo horizontal</i> | | |
| ALCANCE MÁXIMO VERTICAL HIDRÁULICO | | 11,0 m |
| <i>Hydraulic vertical maximum reach / Alcance máximo vertical hidráulico</i> | | |
| ALCANCE MÁXIMO HORIZONTAL HIDRÁULICO | | 7,9 m |
| <i>Hydraulic horizontal maximum reach / Alcance máximo horizontal hidráulico</i> | | |
| ÂNGULO MÁXIMO DE INCLINAÇÃO | | 80° |
| <i>Maximum angle of inclination / Angulo de inclinación máximo</i> | | |
| ÂNGULO DE GIRO | | 360° |
| <i>Slewing angle / Angulo de giro</i> | | |
| TORQUE DE GIRO | | 1,0 tm |
| <i>Slewing torque / Par de giro</i> | | |
| VOLUME DE ÓLEO NO TANQUE | | 75 l |
| <i>Tank capacity / Volumen de aceite en el tanque</i> | | |
| PRESSÃO DE TRABALHO | | 210 bar |
| <i>Maximum operating pressure / Presión de trabajo</i> | | |
| PESO PADRÃO* | | 930 kg |
| <i>Standard weight* / Peso estándar*</i> | | |
| ESPAÇO OCUPADO PARA MONTAGEM | | 0,8 m |
| <i>Fitting space required / Espacio de montaje</i> | | |
| ESTABILIZADOR DIANTEIRO ESTENDIDO | | 3,3 m |
| <i>Extended front stabilizer / Estabilizador delantero extendido</i> | | |
| NÚMERO DE LANÇAS HIDRÁULICAS | | 3 |
| <i>Number of hydraulic booms / Cantidad de brazos hidráulicos</i> | | |
| NÚMERO DE LANÇAS MANUAIS (Opcional) | | 1 |
| <i>Number of manual booms (optional) / Cantidad de lanzas manuales (opcional)</i> | | |
| PBT MÍNIMO PARA MONTAGEM | | 7 Ton |
| <i>GVW for assembly / PBT para el montaje</i> | | |