

ING 70500

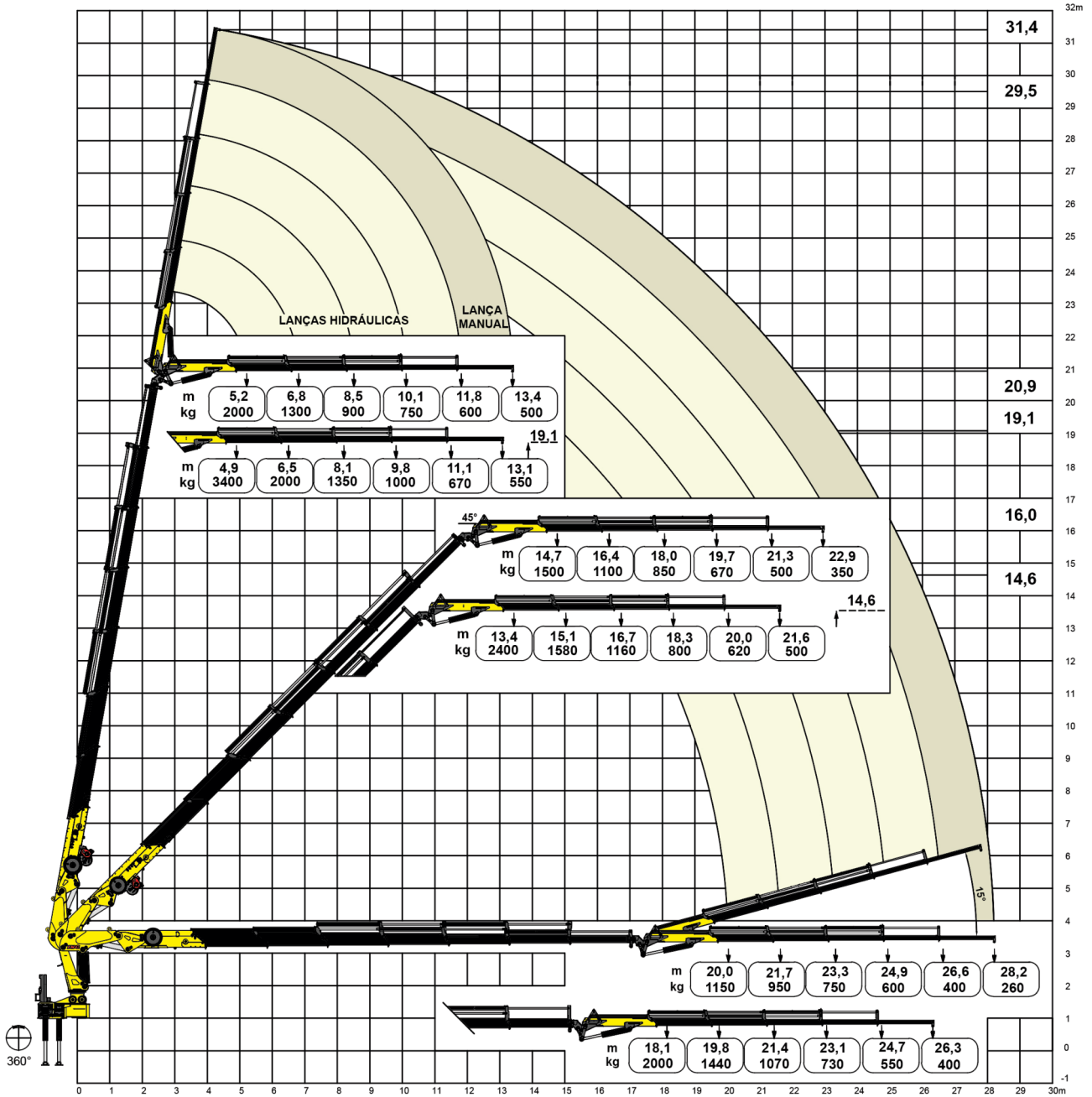
+ Flyjib



ING 70500

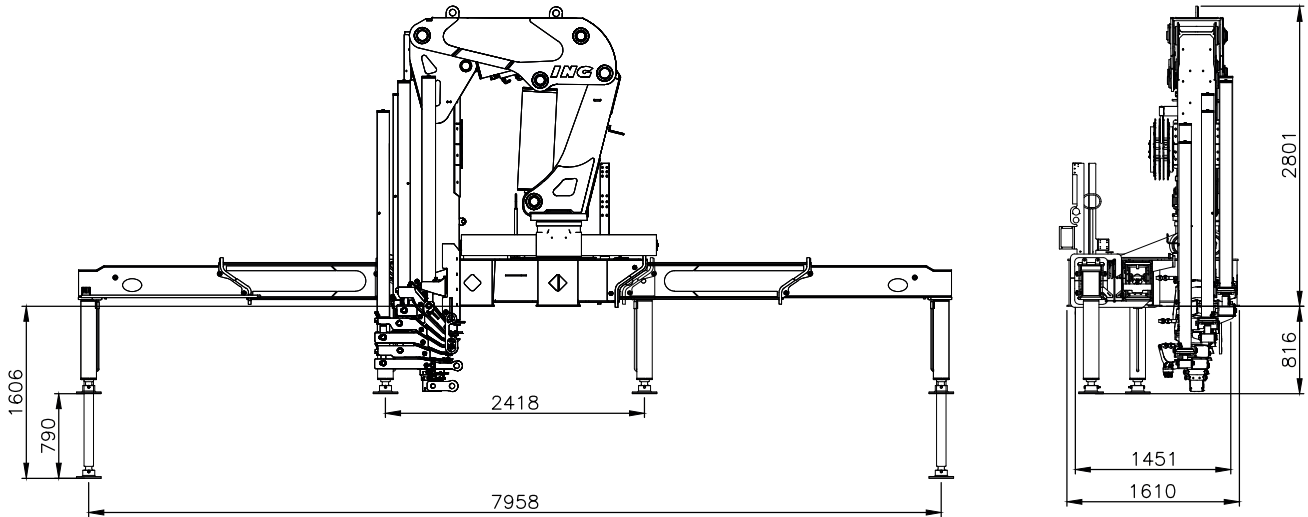
+ Flyjib

GRÁFICO DE CARGA Load Diagram / Tabla de carga



DIMENSÕES

Dimensions / Dimensiones



DADOS TÉCNICOS <i>Technical Sheet / Datos Técnicos</i>	ING 70.500 6H + FLY JIB 4H 1M	ING 70.500 7H + FLY JIB 4H 1M
MOMENTO MÁXIMO DE CARGA <i>Maximum lifting capacity / Momento de carga máxima</i>	70.500 kgm	70.500 kgm
ALCANCE MÁXIMO VERTICAL (DO SOLO) <i>Vertical maximum reach (from ground) / Alcance vertical máximo (desde el suelo)</i>	29,5 m	31,4 m
ALCANCE MÁXIMO HORIZONTAL <i>Horizontal maximum reach / Alcance máximo horizontal</i>	26,3 m	28,2 m
ALCANCE MÁXIMO VERTICAL HIDRÁULICO <i>Hydraulic vertical maximum reach / Alcance máximo vertical hidráulico</i>	28,0 m	29,8 m
ALCANCE MÁXIMO HORIZONTAL HIDRÁULICO <i>Hydraulic horizontal maximum reach / Alcance máximo horizontal hidráulico</i>	24,7 m	26,6 m
ÂNGULO MÁXIMO DE INCLINAÇÃO <i>Maximum angle of inclination / Ángulo de inclinación máximo</i>	80°	80°
ÂNGULO DE GIRO <i>Slewing angle / Ángulo de giro</i>	360°	360°
TORQUE DE GIRO <i>Slewing torque / Par de giro</i>	9,3 tm	9,3 tm
VOLUME DE ÓLEO NO TANQUE <i>Tank capacity / Volumen de aceite en el tanque</i>	265 l	265 l
PRESSÃO DE TRABALHO <i>Maximum operating pressure / Presión de trabajo</i>	260 bar	260 bar
PESO PADRÃO* <i>Standard weight* / Peso estándar*</i>	7070 kg	7220 kg
ESPAÇO OCUPADO PARA MONTAGEM <i>Fitting space required / Espacio de montaje</i>	1,6 m	1,6 m
ESTABILIZADOR DIANTEIRO ESTENDIDO <i>Extended front stabilizer / Estabilizador delantero extendido</i>	8,0 m	8,0 m
PBT MÍNIMO PARA MONTAGEM <i>GVW for assembly / PBT para el montaje</i>	29 Ton	29 Ton