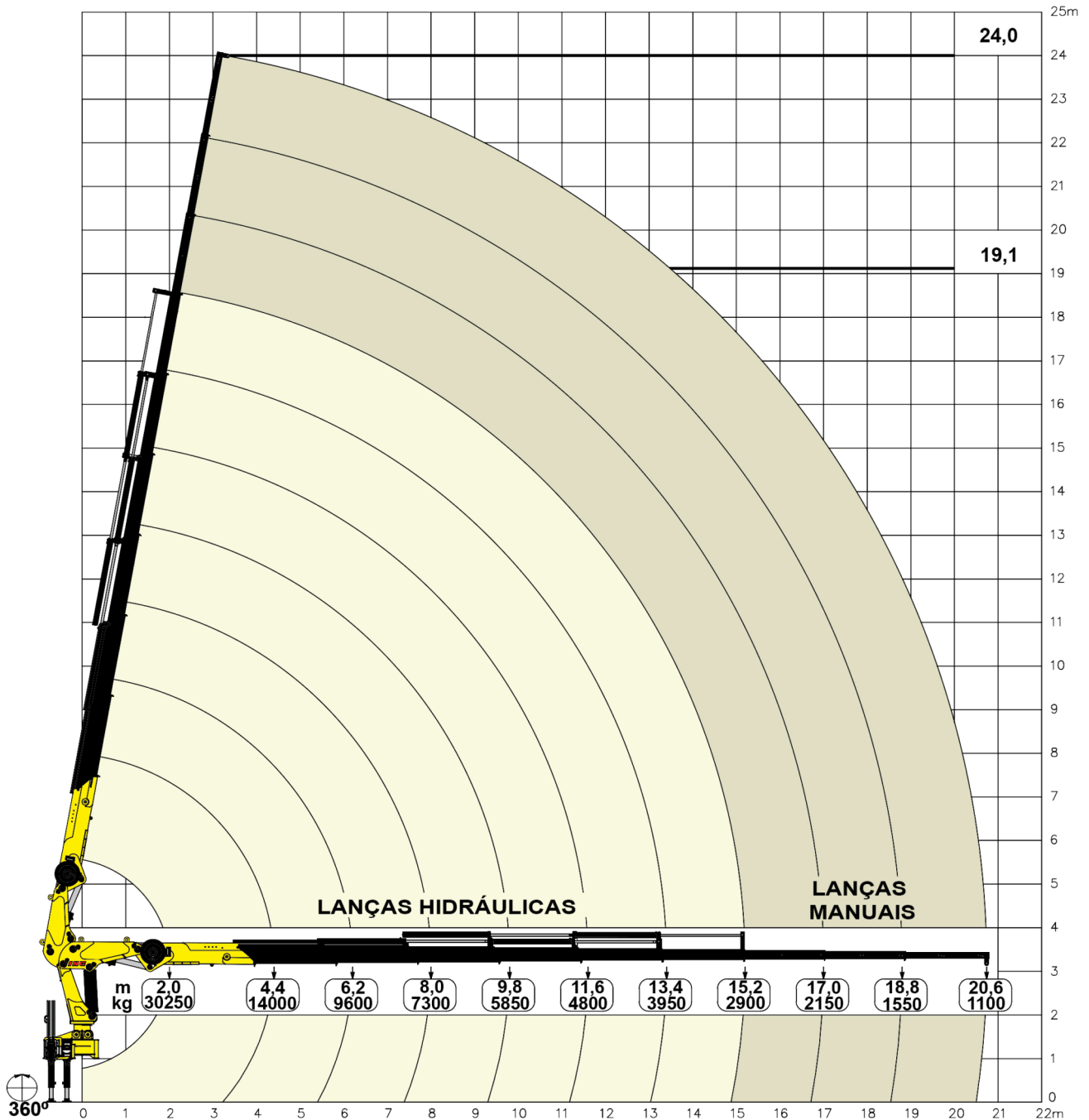


ING 60500



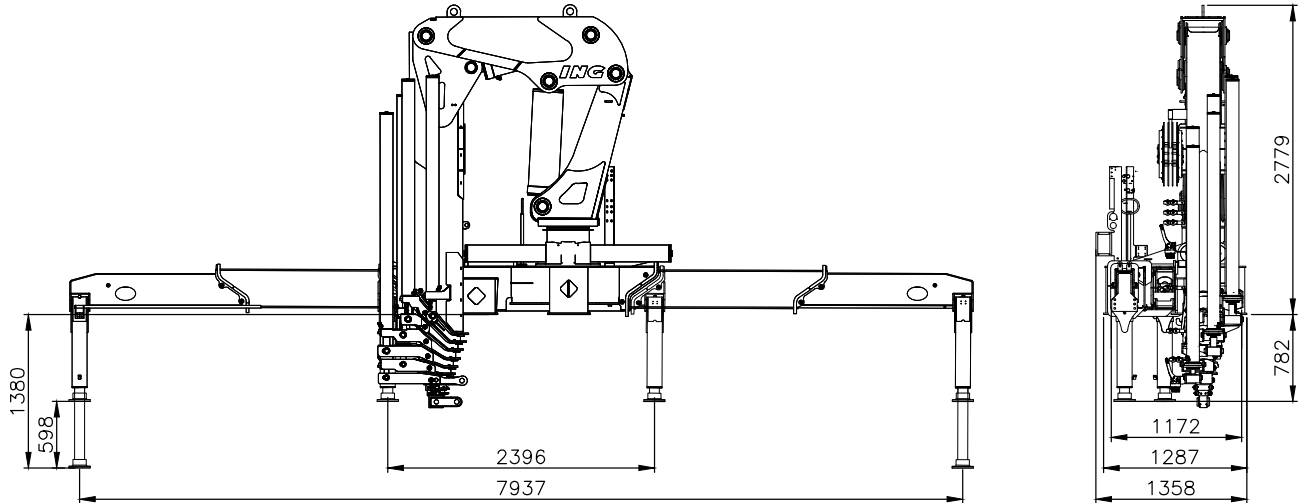
GRÁFICO DE CARGA

Load Diagram / Tabla de carga



DIMENSÕES

Dimensions / Dimensiones



DADOS TÉCNICOS		ING 60.500
Technical Sheet / Datos Técnicos		
MOMENTO MÁXIMO DE CARGA	Maximum lifting capacity / Momento de carga máxima	60.500 kgm
ALCANCE MÁXIMO VERTICAL (DO SOLO)	Vertical maximum reach (from ground) / Alcance vertical máximo (desde el suelo)	24,0 m
ALCANCE MÁXIMO HORIZONTAL	Horizontal maximum reach / Alcance máximo horizontal	20,6 m
ALCANCE MÁXIMO VERTICAL HIDRÁULICO	Hydraulic vertical maximum reach / Alcance máximo vertical hidráulico	19,1 m
ALCANCE MÁXIMO HORIZONTAL HIDRÁULICO	Hydraulic horizontal maximum reach / Alcance máximo horizontal hidráulico	15,2 m
ÂNGULO MÁXIMO DE INCLINAÇÃO	Maximum angle of inclination / Ángulo de inclinación máximo	81°
ÂNGULO DE GIRO	Slewing angle / Ángulo de giro	360°
TORQUE DE GIRO	Slewing torque / Par de giro	5,8 tm
VOLUME DE ÓLEO NO TANQUE	Tank capacity / Volumen de aceite en el tanque	265 l
PRESSÃO DE TRABALHO	Maximum operating pressure / Presión de trabajo	260 bar
PESO PADRÃO*	Standard weight* / Peso estándar*	5850 kg
ESPAÇO OCUPADO PARA MONTAGEM	Fitting space required / Espacio de montaje	1,4 m
ESTABILIZADOR DIANTEIRO ESTENDIDO	Extended front stabilizer / Estabilizador delantero extendido	8,0 m
NÚMERO DE LANÇAS HIDRÁULICAS	Number of hydraulic booms / Cantidad de brazos hidráulicos	6
NÚMERO DE LANÇAS MANUAIS (Opcional)	Number of manual booms (optional) / Cantidad de lanzas manuales (opcional)	3
PBT MÍNIMO PARA MONTAGEM	GVW for assembly / PBT para el montaje	23 Ton