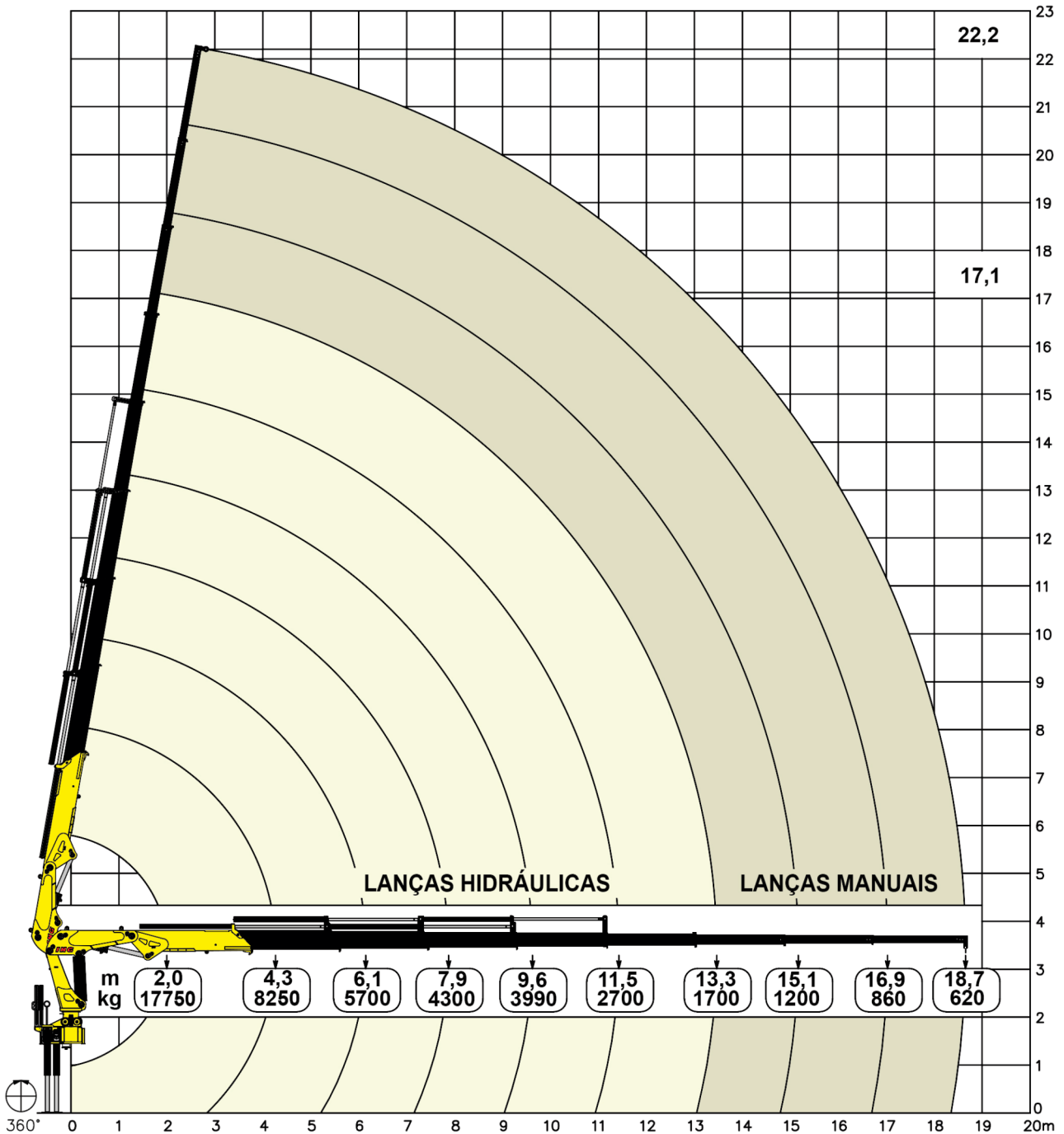




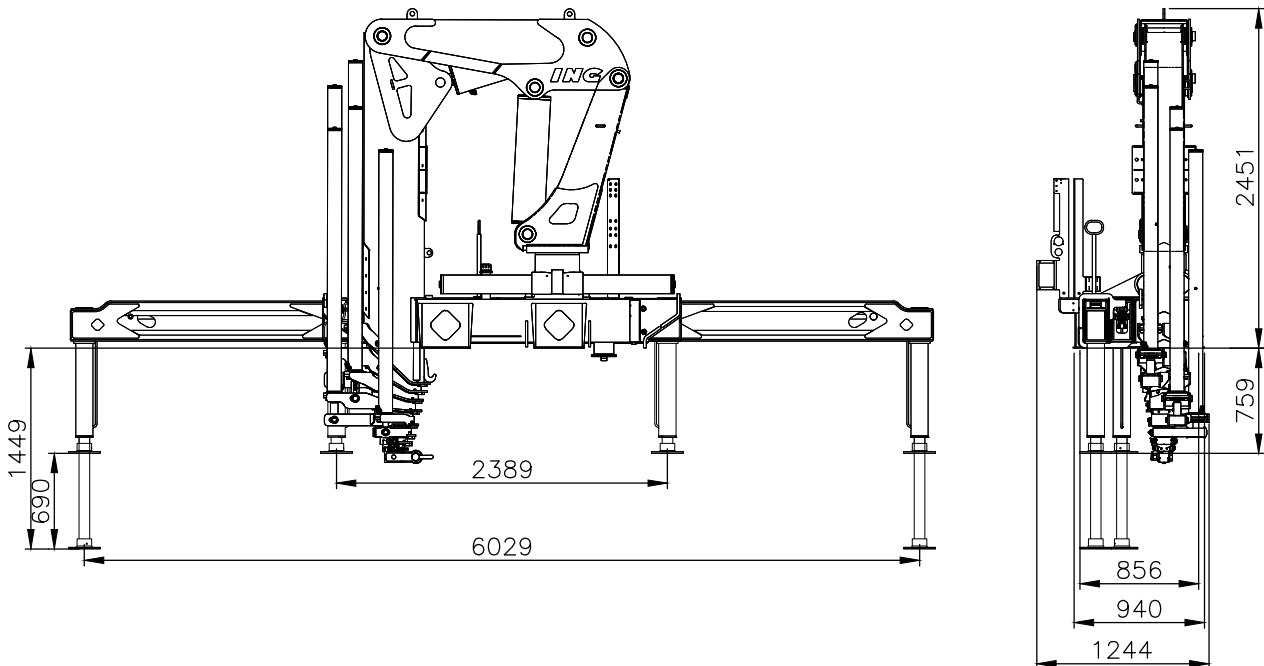
## GRÁFICO DE CARGA

Load Diagram / Tabla de carga



## DIMENSÕES

*Dimensions / Dimensiones*



<b>DADOS TÉCNICOS</b>	
<i>Technical Sheet / Datos Técnicos</i>	
	<b>ING 35.500</b>
<b>MOMENTO MÁXIMO DE CARGA</b>	35.500 kgm
<i>Maximum lifting capacity / Momento de carga maxima</i>	
<b>ALCANCE MÁXIMO VERTICAL (DO SOLO)</b>	22,2 m
<i>Vertical maximum reach (from ground) / Alcance vertical maximo (desde el suelo)</i>	
<b>ALCANCE MÁXIMO HORIZONTAL</b>	18,7 m
<i>Horizontal maximum reach / Alcance máximo horizontal</i>	
<b>ALCANCE MÁXIMO VERTICAL HIDRÁULICO</b>	17,1 m
<i>Hydraulic vertical maximum reach / Alcance máximo vertical hidráulico</i>	
<b>ALCANCE MÁXIMO HORIZONTAL HIDRÁULICO</b>	13,3 m
<i>Hydraulic horizontal maximum reach / Alcance máximo horizontal hidráulico</i>	
<b>ÂNGULO MÁXIMO DE INCLINAÇÃO</b>	80°
<i>Maximum angle of inclination / Ángulo de inclinación máximo</i>	
<b>ÂNGULO DE GIRO</b>	360°
<i>Slewing angle / Ángulo de giro</i>	
<b>TORQUE DE GIRO</b>	3,9 tm
<i>Slewing torque / Par de giro</i>	
<b>VOLUME DE ÓLEO NO TANQUE</b>	170 l
<i>Tank capacity / Volumen de aceite en el tanque</i>	
<b>PRESSÃO DE TRABALHO</b>	230 bar
<i>Maximum operating pressure / Presión de trabajo</i>	
<b>PESO PADRÃO*</b>	3800 kg
<i>Standard weight* / Peso estándar*</i>	
<b>ESPAÇO OCUPADO PARA MONTAGEM</b>	1,2 m
<i>Fitting space required / Espacio de montaje</i>	
<b>ESTABILIZADOR DIANTEIRO ESTENDIDO</b>	6,0 m
<i>Extended front stabilizer / Estabilizador delantero extendido</i>	
<b>NÚMERO DE LANÇAS HIDRÁULICAS</b>	5
<i>Number of hydraulic booms / Cantidad de brazos hidráulicos</i>	
<b>NÚMERO DE LANÇAS MANUAIS (Opcional)</b>	3
<i>Number of manual booms (optional) / Cantidad de lanzas manuales (opcional)</i>	
<b>PBT MÍNIMO PARA MONTAGEM</b>	23 Ton
<i>GWW for assembly / PBT para el montaje</i>	