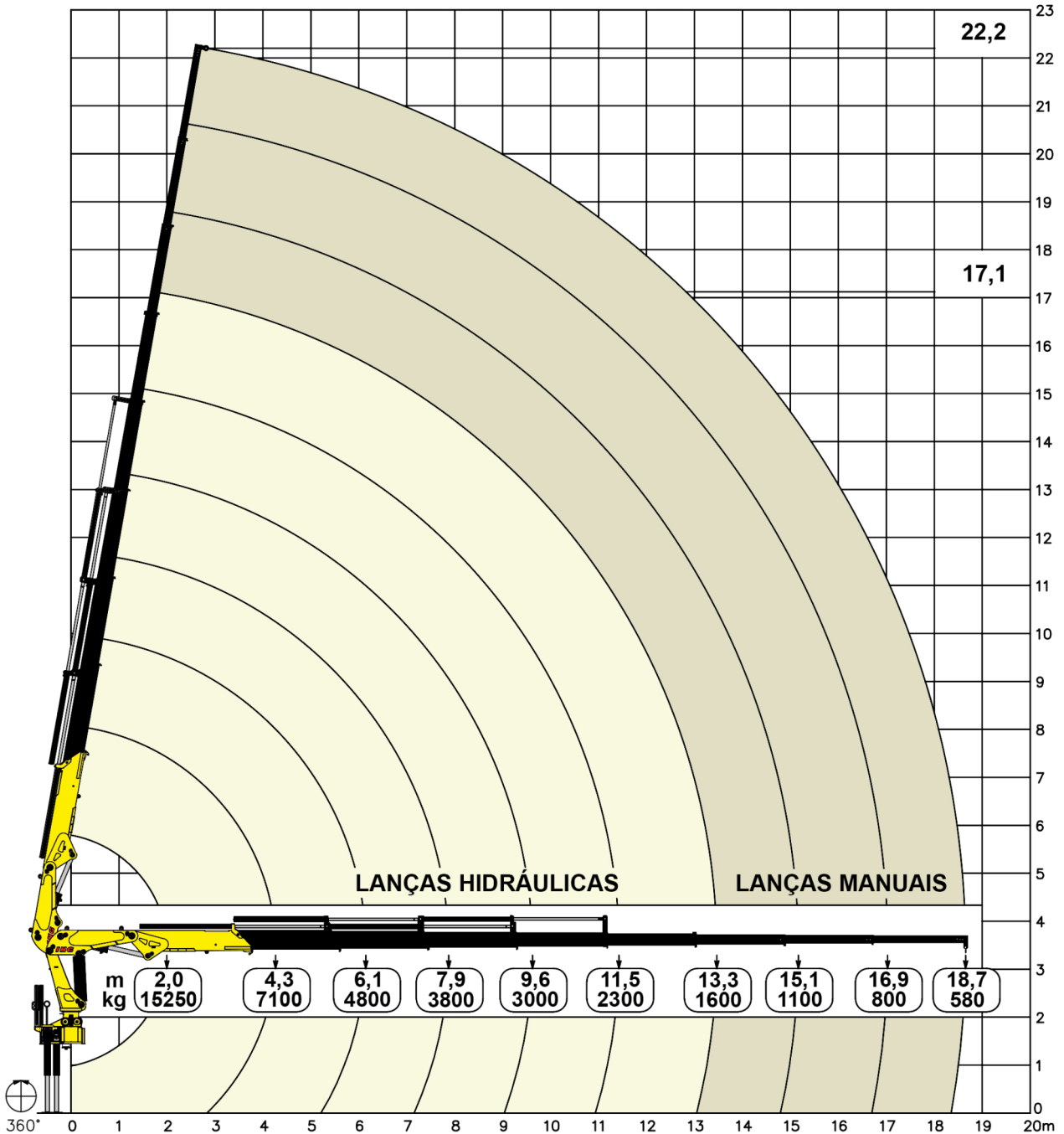


# ING 30500



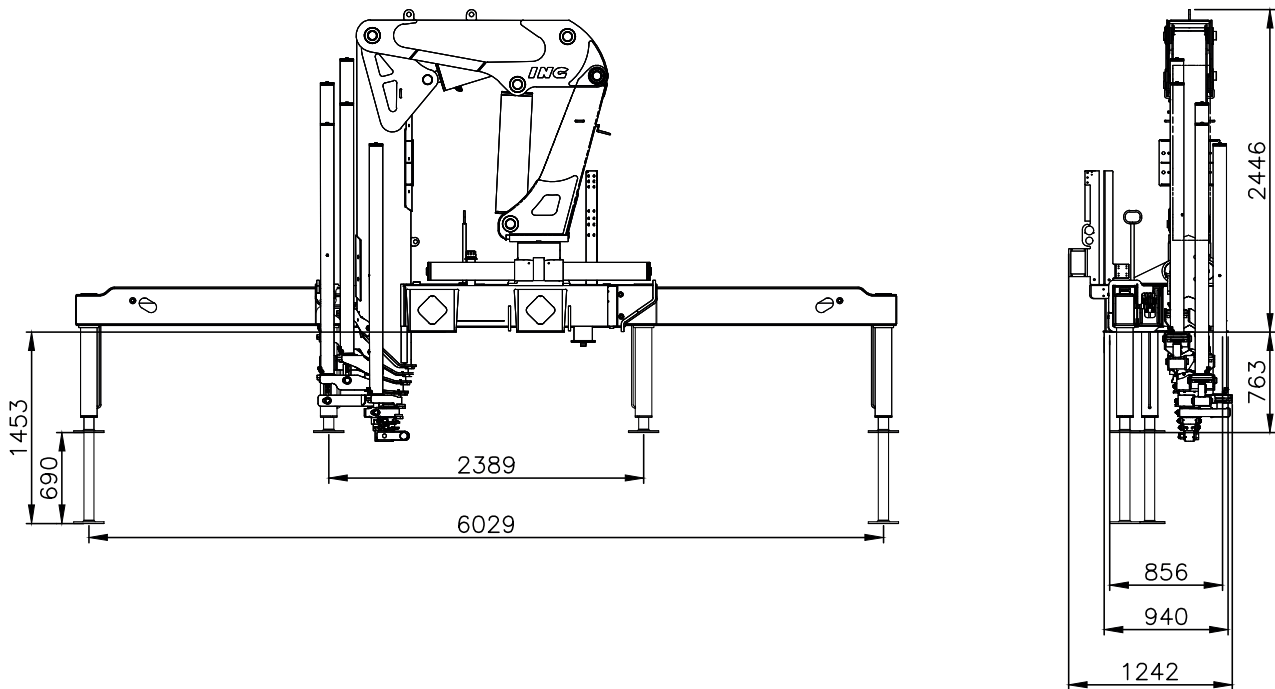
## GRÁFICO DE CARGA

Load Diagram / Tabla de carga



## DIMENSÕES

*Dimensions / Dimensiones*



### DADOS TÉCNICOS *Technical Sheet / Datos Técnicos*

**ING 30.500**

MOMENTO MÁXIMO DE CARGA <i>Maximum lifting capacity / Momento de carga maxima</i>	30.500 kgm
ALCANCE MÁXIMO VERTICAL (DO SOLO) <i>Vertical maximum reach (from ground) / Alcance vertical maximo (desde el suelo)</i>	22,2 m
ALCANCE MÁXIMO HORIZONTAL <i>Horizontal maximum reach / Alcance máximo horizontal</i>	18,7 m
ALCANCE MÁXIMO VERTICAL HIDRÁULICO <i>Hydraulic vertical maximum reach / Alcance máximo vertical hidráulico</i>	17,1 m
ALCANCE MÁXIMO HORIZONTAL HIDRÁULICO <i>Hydraulic horizontal maximum reach / Alcance máximo horizontal hidráulico</i>	13,3 m
ÂNGULO MÁXIMO DE INCLINAÇÃO <i>Maximum angle of inclination / Ángulo de inclinación máximo</i>	80°
ÂNGULO DE GIRO <i>Slewing angle / Ángulo de giro</i>	360°
TORQUE DE GIRO <i>Slewing torque / Par de giro</i>	4,2 tm
VOLUME DE ÓLEO NO TANQUE <i>Tank capacity / Volumen de aceite en el tanque</i>	170 l
PRESSÃO DE TRABALHO <i>Maximum operating pressure / Presión de trabajo</i>	230 bar
PESO PADRÃO* <i>Standard weight* / Peso estándar*</i>	3600 kg
ESPAÇO OCUPADO PARA MONTAGEM <i>Fitting space required / Espacio de montaje</i>	1,2 m
ESTABILIZADOR DIANTEIRO ESTENDIDO <i>Extended front stabilizer / Estabilizador delantero extendido</i>	6,0 m
NÚMERO DE LANÇAS HIDRÁULICAS <i>Number of hydraulic booms / Cantidad de brazos hidráulicos</i>	5
NÚMERO DE LANÇAS MANUAIS (Opcional) <i>Number of manual booms (optional) / Cantidad de lanzas manuales (opcional)</i>	3
PBT MÍNIMO PARA MONTAGEM <i>GWW for assembly / PBT para el montaje</i>	23 Ton