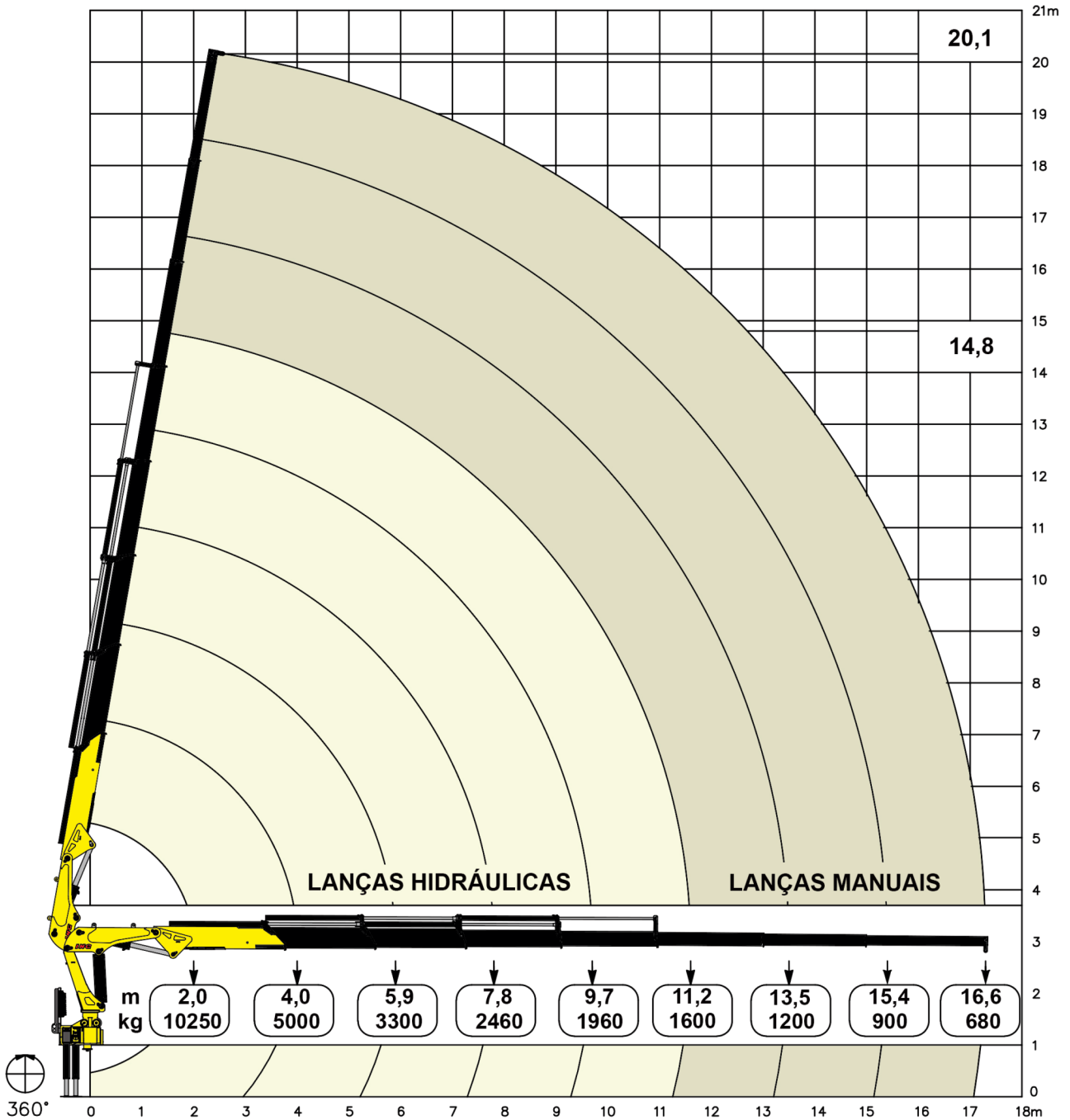




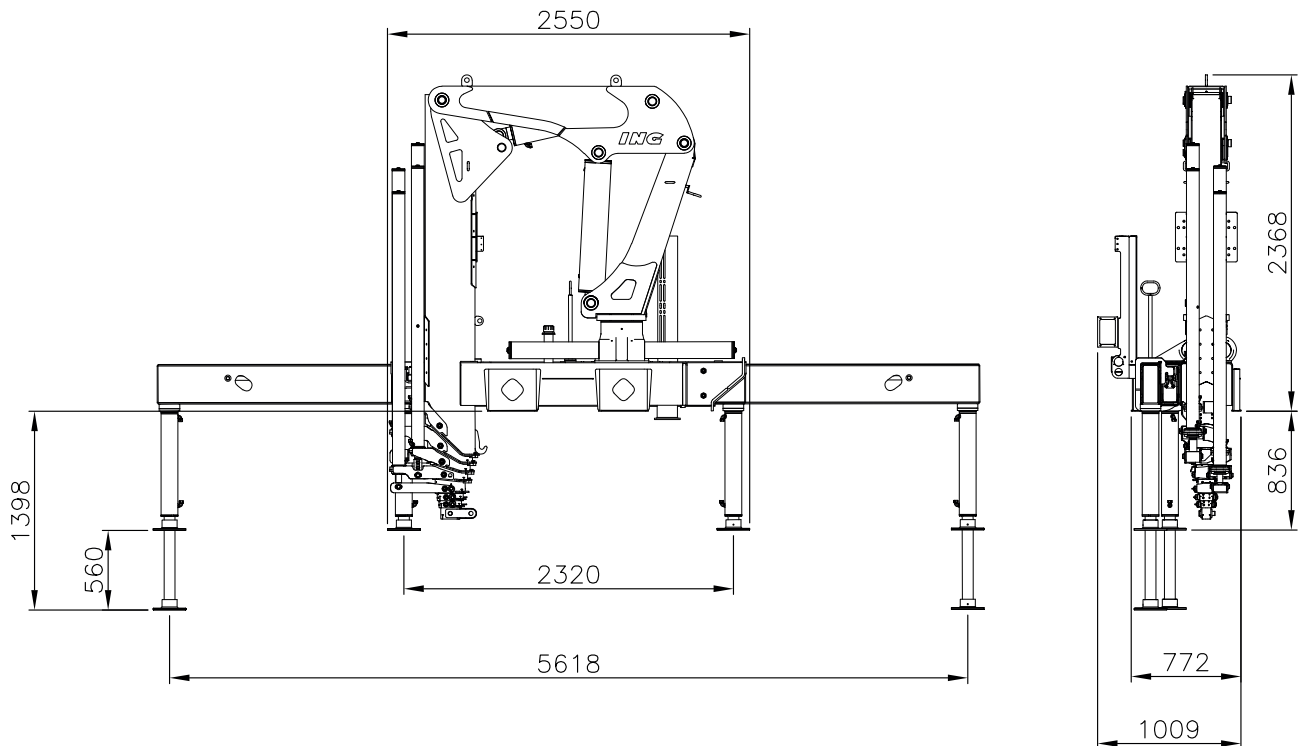
## GRÁFICO DE CARGA

Load Diagram / Tabla de carga



## DIMENSÕES

*Dimensions / Dimensiones*



<b>DADOS TÉCNICOS</b>		<b>ING 20.500</b>
<i>Technical Sheet / Datos Técnicos</i>		
<b>MOMENTO MÁXIMO DE CARGA</b>		20.500 kgm
<i>Maximum lifting capacity / Momento de carga maxima</i>		
<b>ALCANCE MÁXIMO VERTICAL (DO SOLO)</b>		20,1 m
<i>Vertical maximum reach (from ground) / Alcance vertical maximo (desde el suelo)</i>		
<b>ALCANCE MÁXIMO HORIZONTAL</b>		16,6 m
<i>Horizontal maximum reach / Alcance máximo horizontal</i>		
<b>ALCANCE MÁXIMO VERTICAL HIDRÁULICO</b>		14,8 m
<i>Hydraulic vertical maximum reach / Alcance máximo vertical hidráulico</i>		
<b>ALCANCE MÁXIMO HORIZONTAL HIDRÁULICO</b>		11,2 m
<i>Hydraulic horizontal maximum reach / Alcance máximo horizontal hidráulico</i>		
<b>ÂNGULO MÁXIMO DE INCLINAÇÃO</b>		80°
<i>Maximum angle of inclination / Ángulo de inclinación máximo</i>		
<b>ÂNGULO DE GIRO</b>		360°
<i>Slewing angle / Ángulo de giro</i>		
<b>TORQUE DE GIRO</b>		2,9 tm
<i>Slewing torque / Par de giro</i>		
<b>VOLUME DE ÓLEO NO TANQUE</b>		115 l
<i>Tank capacity / Volumen de aceite en el tanque</i>		
<b>PRESSÃO DE TRABALHO</b>		230 bar
<i>Maximum operating pressure / Presión de trabajo</i>		
<b>PESO PADRÃO*</b>		2800 kg
<i>Standard weight* / Peso estándar*</i>		
<b>ESPAÇO OCUPADO PARA MONTAGEM</b>		1,0 m
<i>Fitting space required / Espacio de montaje</i>		
<b>ESTABILIZADOR DIANTEIRO ESTENDIDO</b>		5,6 m
<i>Extended front stabilizer / Estabilizador delantero extendido</i>		
<b>NÚMERO DE LANÇAS HIDRÁULICAS</b>		4
<i>Number of hydraulic booms / Cantidad de brazos hidráulicos</i>		
<b>NÚMERO DE LANÇAS MANUAIS (Opcional)</b>		3
<i>Number of manual booms (optional) / Cantidad de lanzas manuales (opcional)</i>		
<b>PBT MÍNIMO PARA MONTAGEM</b>		20 Ton
<i>GVW for assembly / PBT para el montaje</i>		