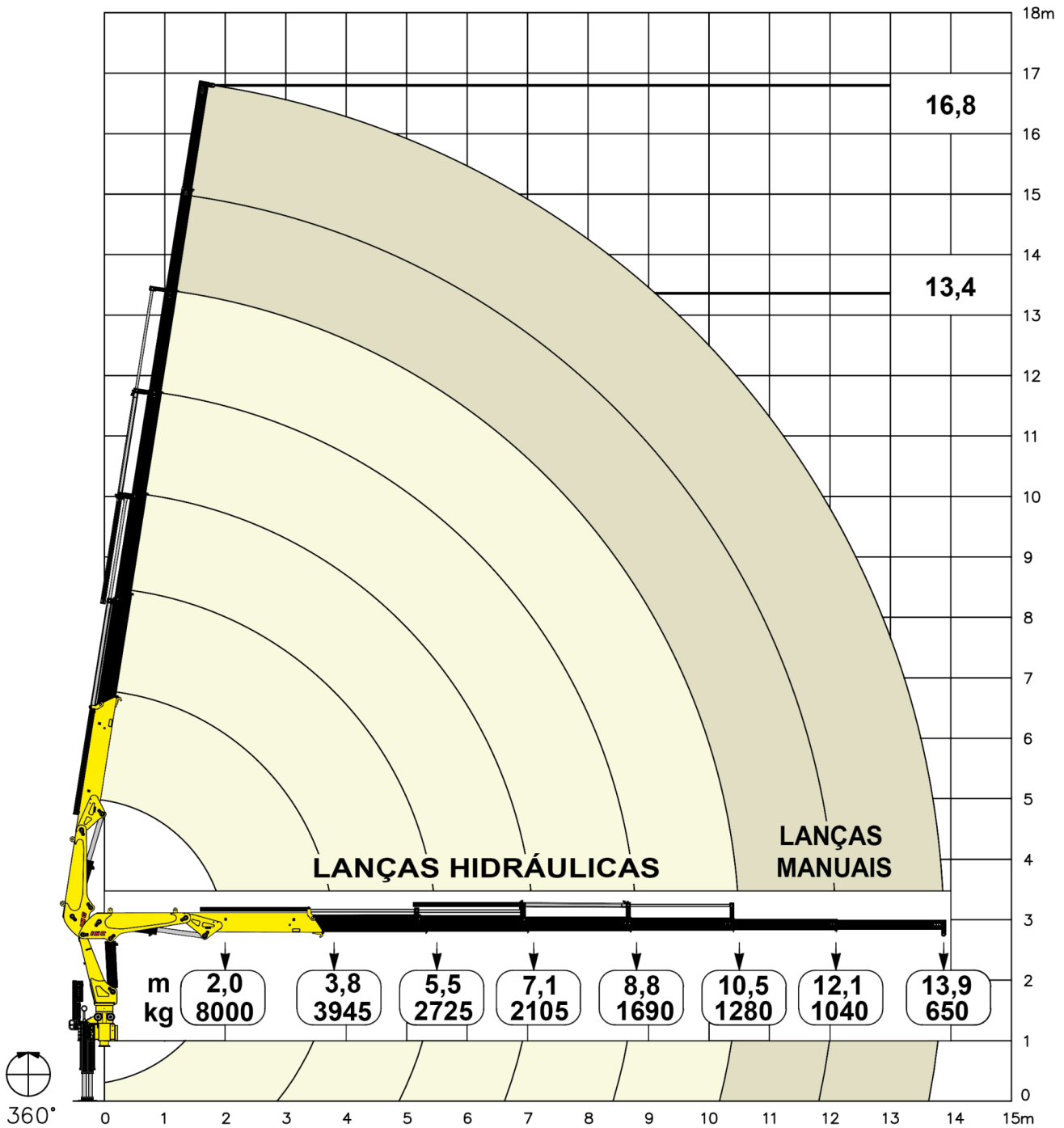




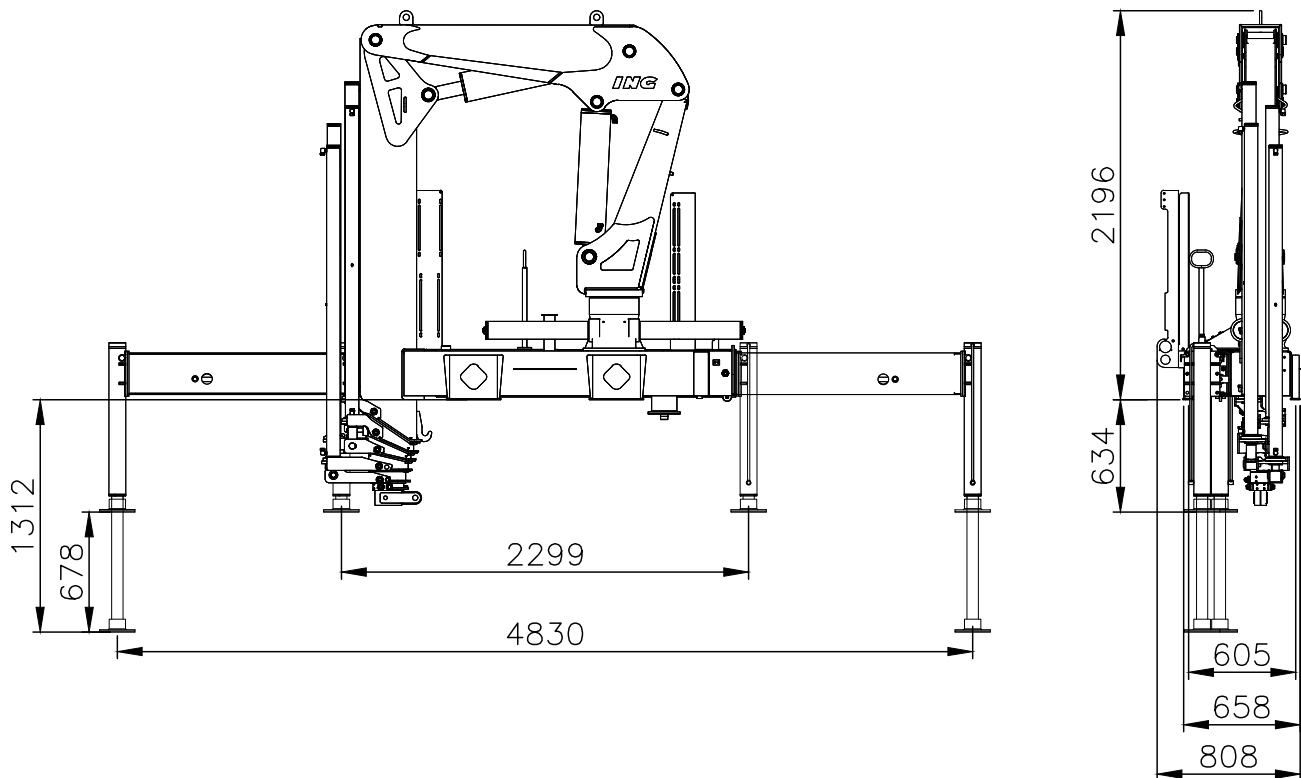
GRÁFICO DE CARGA

Load Diagram / Tabla de carga



DIMENSÕES

Dimensions / Dimensiones



DADOS TÉCNICOS		ING 16.500
<i>Technical Sheet / Datos Técnicos</i>		
MOMENTO MÁXIMO DE CARGA		16.500 kgm
<i>Maximum lifting capacity / Momento de carga maxima</i>		
ALCANCE MÁXIMO VERTICAL (DO SOLO)		16,8 m
<i>Vertical maximum reach (from ground) / Alcance vertical maximo (desde el suelo)</i>		
ALCANCE MÁXIMO HORIZONTAL		13,9 m
<i>Horizontal maximum reach / Alcance máximo horizontal</i>		
ALCANCE MÁXIMO VERTICAL HIDRÁULICO		13,4 m
<i>Hydraulic vertical maximum reach / Alcance máximo vertical hidráulico</i>		
ALCANCE MÁXIMO HORIZONTAL HIDRÁULICO		10,5 m
<i>Hydraulic horizontal maximum reach / Alcance máximo horizontal hidráulico</i>		
ÂNGULO MÁXIMO DE INCLINAÇÃO		80°
<i>Maximum angle of inclination / Angulo de inclinación máximo</i>		
ÂNGULO DE GIRO		360°
<i>Slewing angle / Angulo de giro</i>		
TORQUE DE GIRO		2,0 tm
<i>Slewing torque / Par de giro</i>		
VOLUME DE ÓLEO NO TANQUE		100 l
<i>Tank capacity / Volumen de aceite en el tanque</i>		
PRESSÃO DE TRABALHO		210 bar
<i>Maximum operating pressure / Presión de trabajo</i>		
PESO PADRÃO*		1815 kg
<i>Standard weight* / Peso estándar*</i>		
ESPAÇO OCUPADO PARA MONTAGEM		0,8 m
<i>Fitting space required / Espacio de montaje</i>		
ESTABILIZADOR DIANTEIRO ESTENDIDO		4,8 m
<i>Extended front stabilizer / Estabilizador delantero extendido</i>		
NÚMERO DE LANÇAS HIDRÁULICAS		4
<i>Number of hydraulic booms / Cantidad de brazos hidráulicos</i>		
NÚMERO DE LANÇAS MANUAIS (Opcional)		2
<i>Number of manual booms (optional) / Cantidad de lanzas manuales (opcional)</i>		
PBT MÍNIMO PARA MONTAGEM		10 Ton
<i>GVW for assembly / PBT para el montaje</i>		