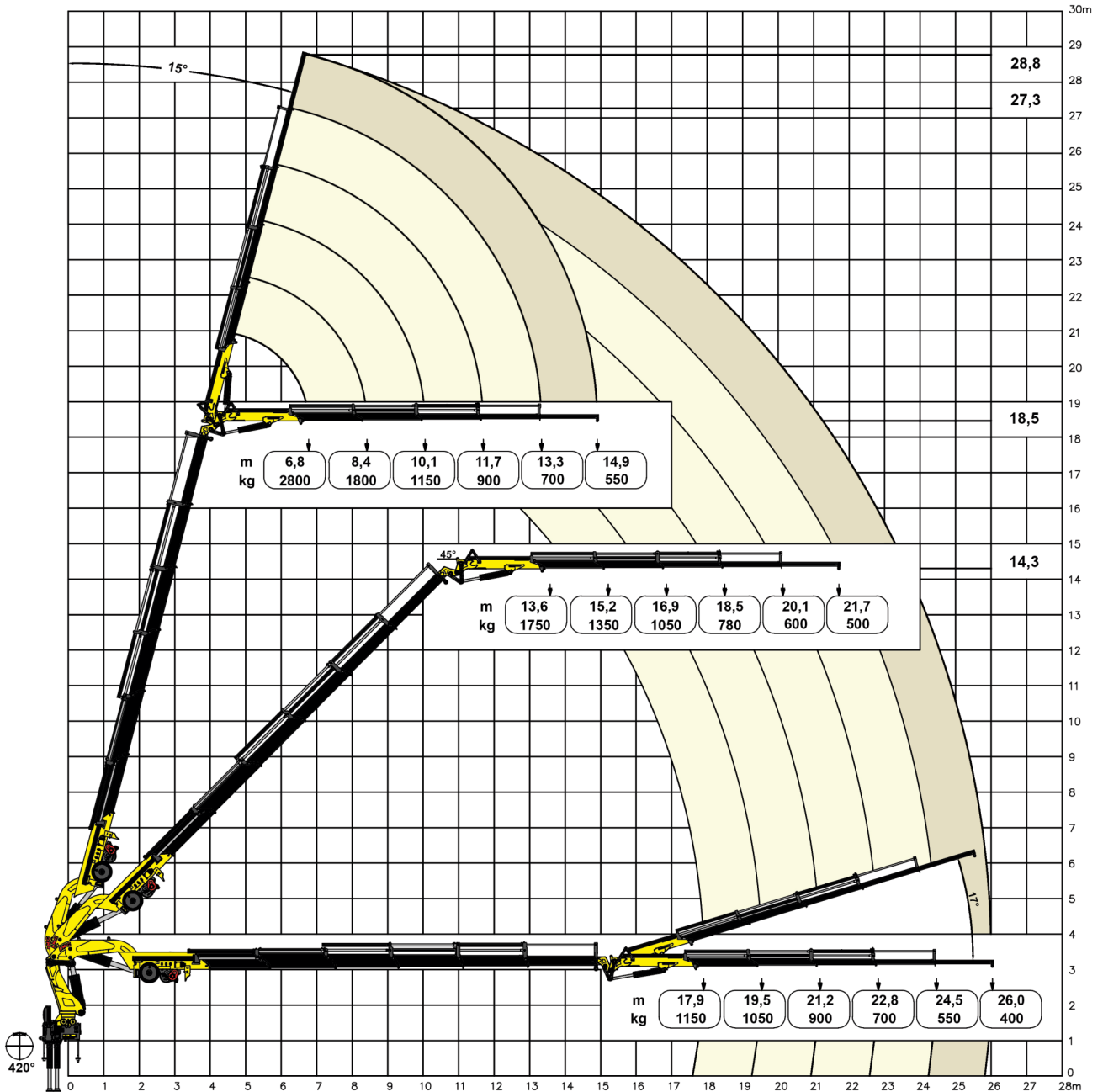


ING 52500 C

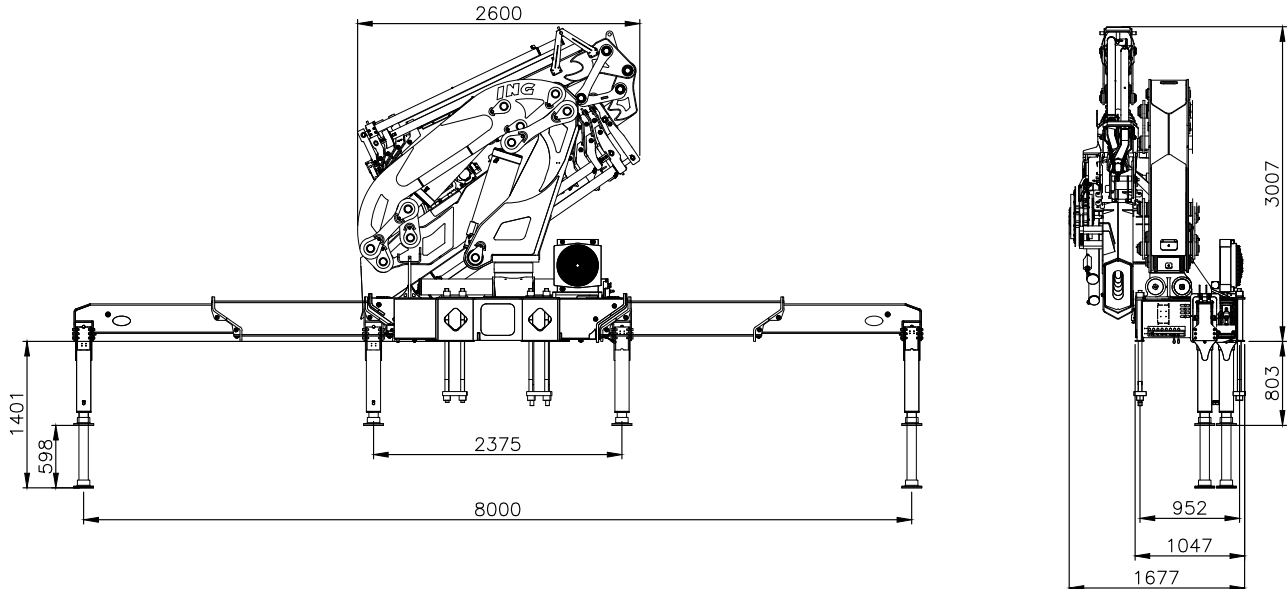
+ Flyjib

GRÁFICO DE CARGA Load Diagram / Tabla de carga



DIMENSÕES

Dimensions / Dimensiones



DADOS TÉCNICOS

Technical Sheet / Datos Técnicos

ING 52.500C + FLY JIB 4H 1M

MOMENTO MÁXIMO DE CARGA <i>Maximum lifting capacity / Momento de carga maxima</i>	52.500 kgm
ALCANCE MÁXIMO VERTICAL (DO SOLO) <i>Vertical maximum reach (from ground) / Alcance vertical maximo (desde el suelo)</i>	28,8 m
ALCANCE MÁXIMO HORIZONTAL <i>Horizontal maximum reach / Alcance máximo horizontal</i>	26,0 m
ALCANCE MÁXIMO VERTICAL HIDRÁULICO <i>Hydraulic vertical maximum reach / Alcance máximo vertical hidráulico</i>	27,3 m
ALCANCE MÁXIMO HORIZONTAL HIDRÁULICO <i>Hydraulic horizontal maximum reach / Alcance máximo horizontal hidráulico</i>	24,5 m
ÂNGULO MÁXIMO DE INCLINAÇÃO <i>Maximum angle of inclination / Ángulo de inclinación máximo</i>	75°
ÂNGULO DE GIRO <i>Slewing angle / Ángulo de giro</i>	420°
TORQUE DE GIRO <i>Slewing torque / Par de giro</i>	5,6 tm
VOLUME DE ÓLEO NO TANQUE <i>Tank capacity / Volumen de aceite en el tanque</i>	265 l
PRESSÃO DE TRABALHO <i>Maximum operating pressure / Presión de trabajo</i>	280 bar
PESO PADRÃO* <i>Standard weight* / Peso estándar*</i>	6800 kg
ESPAÇO OCUPADO PARA MONTAGEM <i>Fitting space required / Espacio de montaje</i>	1,7 m
ESTABILIZADOR DIANTEIRO EXTENDIDO <i>Extended front stabilizer / Estabilizador delantero extendido</i>	8,0 m
NÚMERO DE LANÇAS HIDRÁULICAS <i>Number of hydraulic booms / Cantidad de brazos hidráulicos</i>	6
NÚMERO DE LANÇAS MANUAIS <i>Number of manual booms (optional) / Cantidad de lanzas manuales (opcional)</i>	2
PBT MÍNIMO PARA MONTAGEM <i>GVW for assembly / PBT para el montaje</i>	23 Ton